



Strazzari

40024 Castel S. Pietro T. BO - Italy
tel +39 051 946740- fax 051 945236
info@strazzari.it - www.strazzari.it

 **POMPA A ROTORE ELLITTICO**

Ideale per il travaso di uva, vinacce e prodotti semisolidi.

Agisce per pressione e non per forza centrifuga, assicura il migliore trattamento possibile al prodotto pompato evitando la rottura dei raspi e la frantumazione delle bucce e dei vinaccioli.

Corpo pompa di diverse dimensioni applicabile su coclea Ø 220 – 300 – 400.

Completa di tramoggia di convogliamento INOX reclinabile per un minore ingombro in altezza.

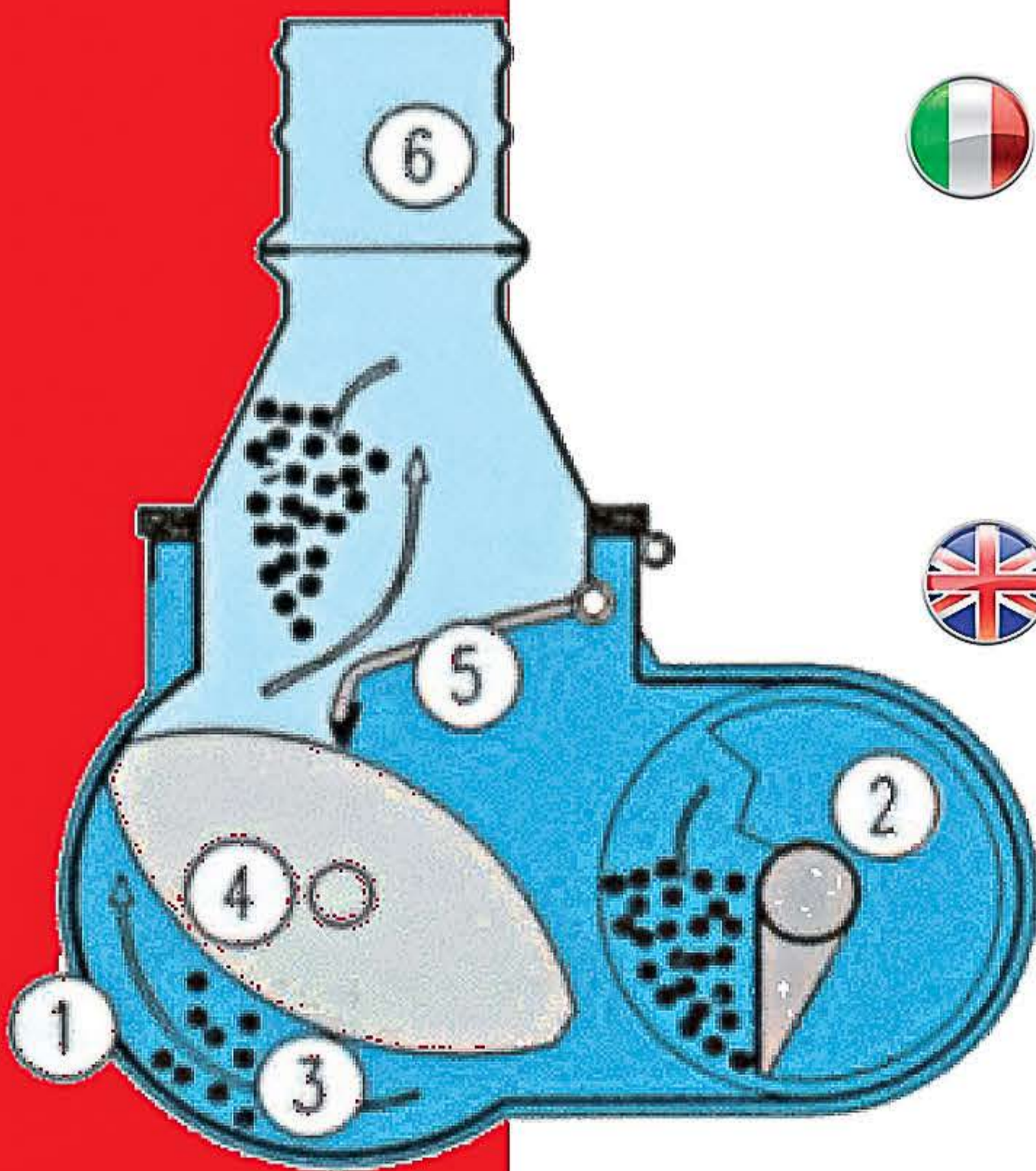
A richiesta: Tramogge di varie dimensioni - Variatore di velocità - Pigiatore per uva
Collo di cigno - Vaso di compressione - Tubazioni flessibili, rigide, INOX - Raccorderia varia.

 **ELLIPTIC ROTOR PUMP**

Ideal for the transfer of grapes, marc and semi-solid products.

Acts by pressure and not by centrifugal force, assures the best possible treatment of the pumped product preventing breakage of the grape-stalks and crushing of the skins and pips. Pump body in various sizes applicable on 220/300/400 Ø auger. Complete with reclining stainless steel conveying hopper for reduced height.

On request: Hoppers in various sizes - Speed variator - Grape presser - Swan-neck - Compression tank – Flexible pipes - Rigid pipes - Stainless steel pipes - Various fittings.



L'unità monoblocco (1) è costruita interamente in acciaio inox AISI 304.

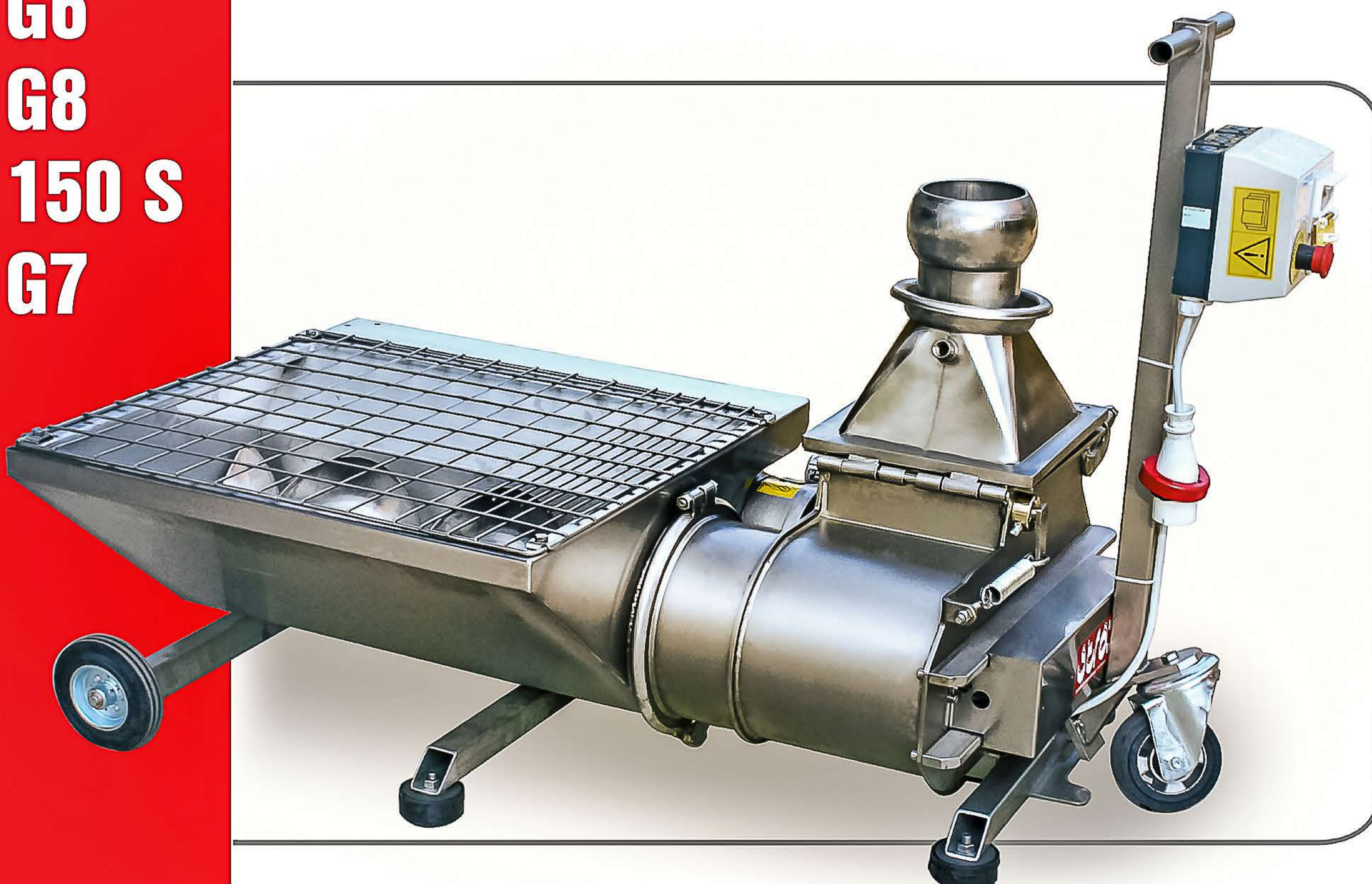
Il prodotto viene convogliato da una coclea (2), fino all'interno della pompa (3) dove l'azione di un rotore ellittico in acciaio inox (4), per mezzo di una valvola separatrice (5) lo spinge nella tubazione di uscita (6)

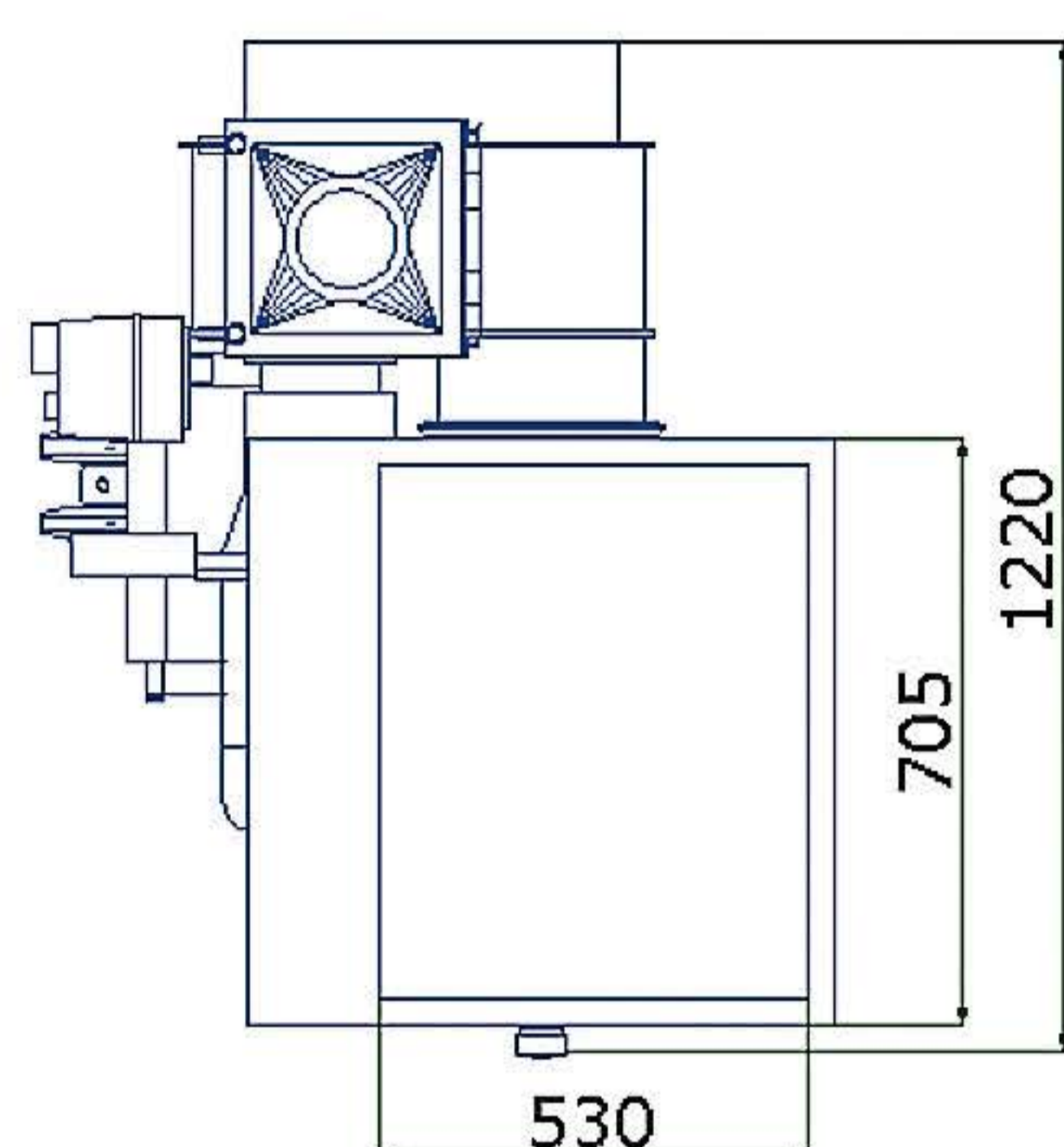
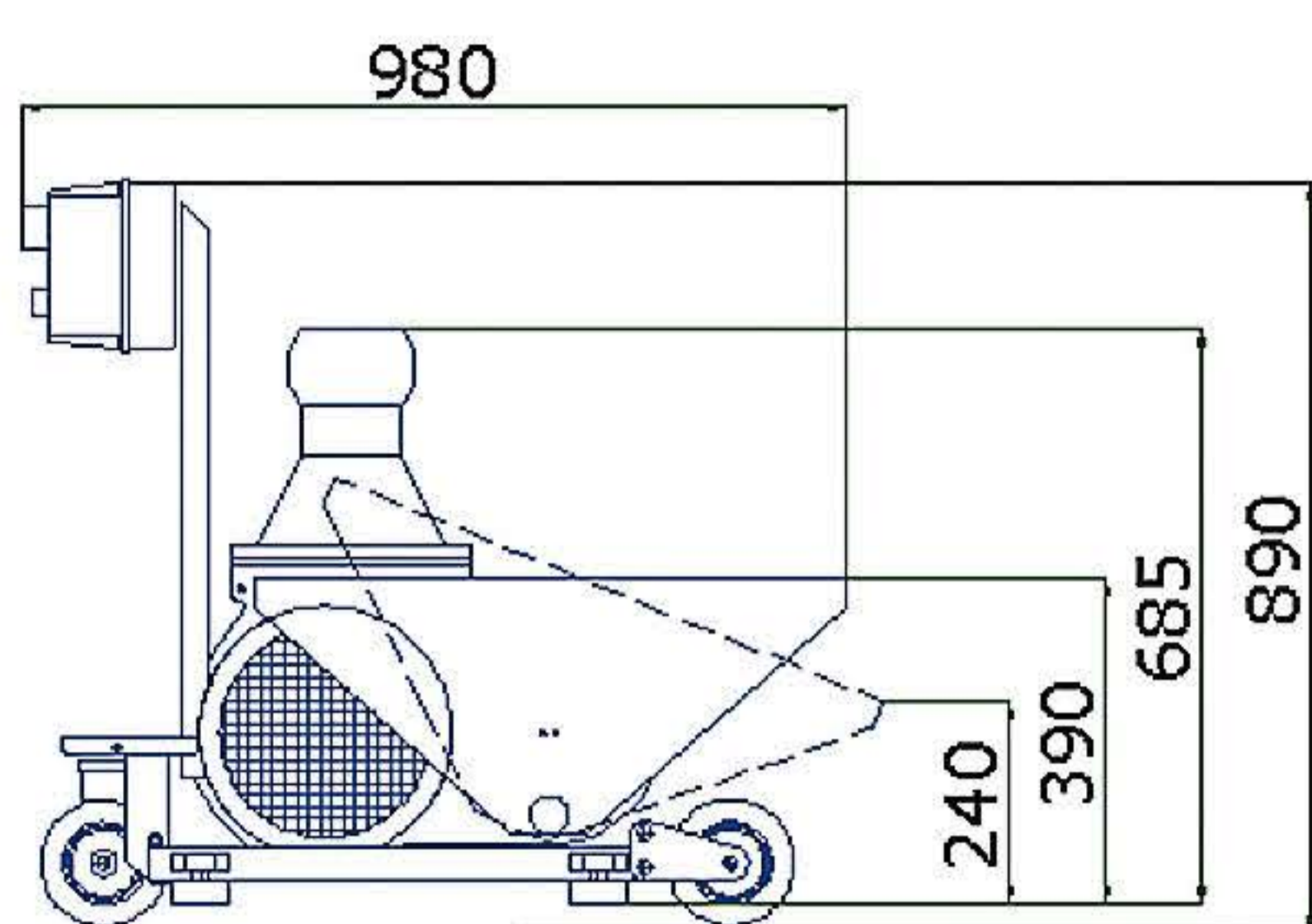


The monobloc unit (1) is entirely constructed of AISI 304 stainless steel.

The product is conveyed by an auger (2) into the pump (3) where the action of a stainless steel elliptic rotor (4), by means of a separating valve (5), pushes it into the outlet pipe (6).

G6
G8
150 S
G7



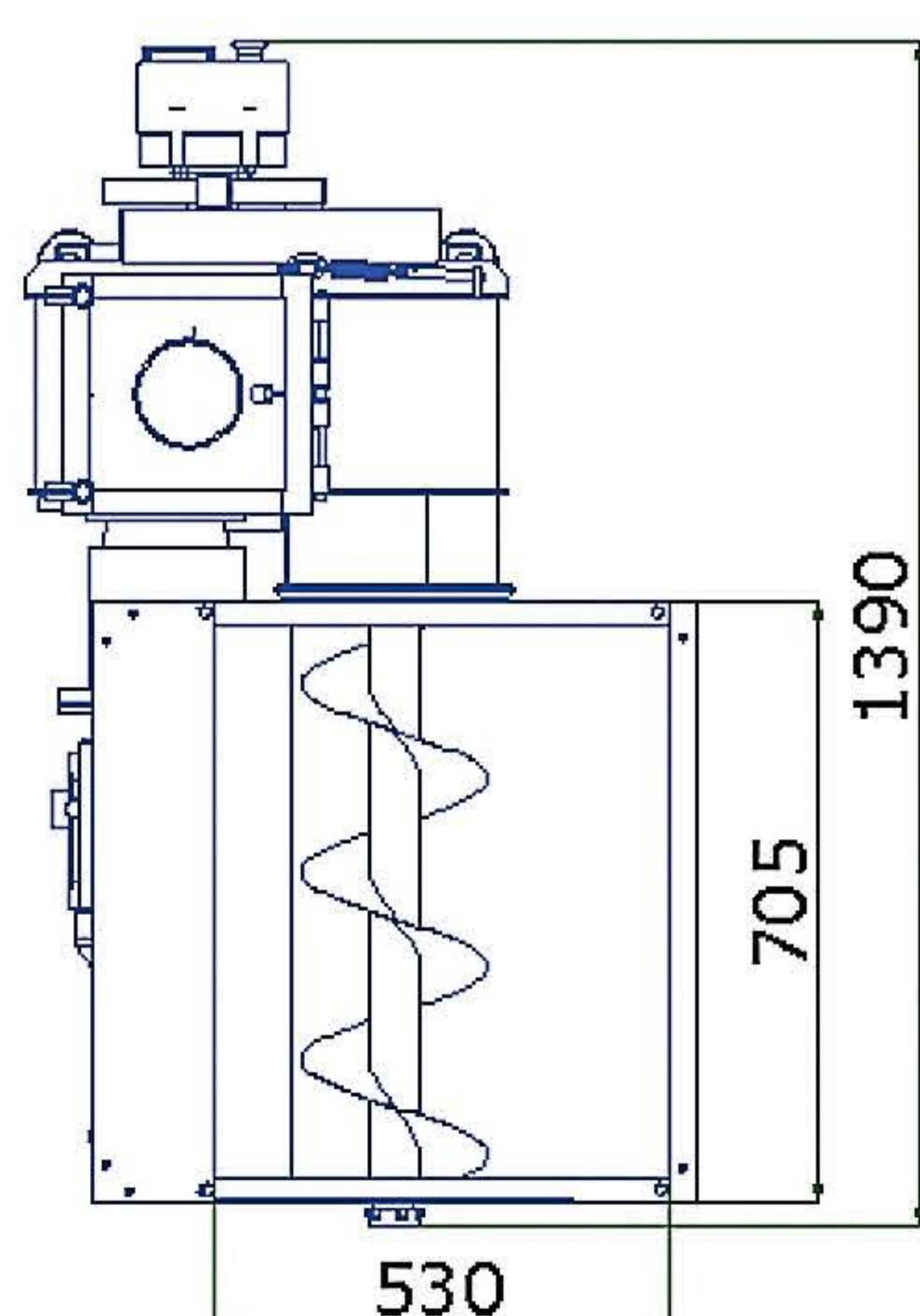
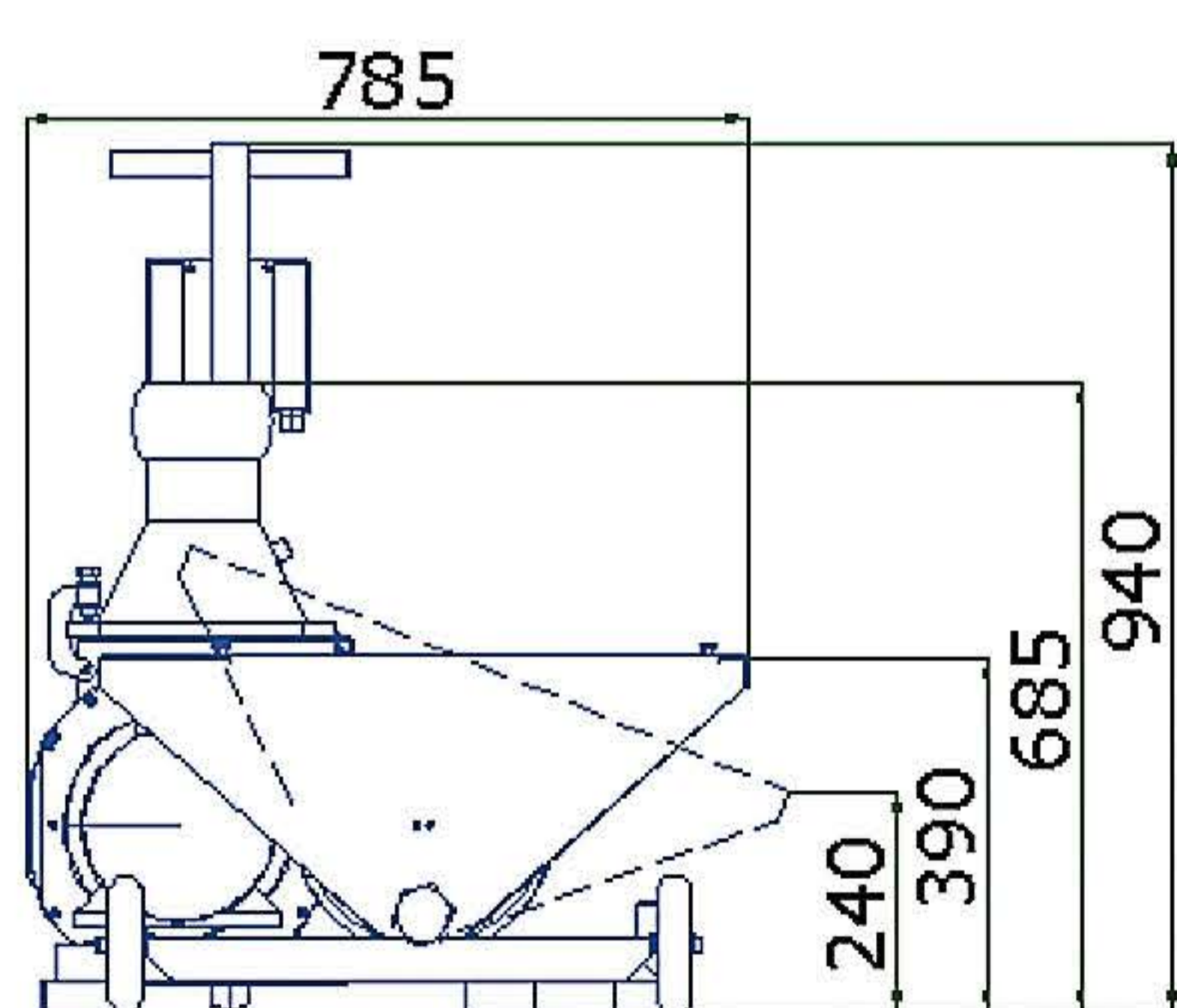


G6 - G8 carrello trasversale transversal trolley



- Pompa G6-G8 a rotore ellittico (brevettata).** Tramoggina INOX reclinabile per ottenere un minor ingombro in altezza, completa di griglia di protezione coclea inox. **Cono di scarico inox** apribile con cerniere per l'ispezione di tutto l'interno pompa, giunzione a sfera o garolla inox Ø 100 -120. **Carrello INOX longitudinale o trasversale** su ruotine per il trasferimento in azienda e telaio inox con dispositivo di appoggio a terra su quattro piedini antivibranti.

- G6-G8 Elliptic rotor pump (patented).** Reclinable stainless steel hopper for reduced height, complete with stainless steel auger protection grille. **Hinged stainless steel discharge cone**, openable for inspection of the entire pump interior, 100/120 Ø stainless steel ball or Garolla fitting. **Longitudinal or transverse stainless steel trolley** on wheels for transfer within the cellar, and stainless steel frame fitted with a device to stand it on the ground on four vibration damping feet.



G6 - G8 carrello longitudinale longitudinal trolley





Dati tecnici <i>Technical data</i>	G6 150S	G6 150	G6 220	G8
Produzione oraria (Uva) <i>Hourly production (Grapes)</i>	14 ton/H	14 ton/H	20 ton/H	25 ton/H
Potenza motore elettrico <i>Electric motor power</i>	Kw 4	Kw 4 - 5,5 - 7,5	Kw 4 - 5,5 - 7,5	Kw 4 - 5,5 - 7,5
Altezza di scarico (Uva) <i>Unloading height (Grapes)</i>	5 m.	5/8/10 m.	4/7/9 m.	4/6/8 mt.
Distanza di scarico (Uva) <i>Unloading distance (Grapes)</i>	30 mt.	30/40/55 mt.	25/35/45 mt.	20/30/40 mt.
Rotore inox <i>Stainless steel rotor</i>	Ø 300x150	Ø 300x150	Ø 300x220	Ø 300x220
Coclea Tramoggia <i>Hopper auger</i>	Ø 180 mm	Ø 220 mm	Ø 220 mm	Ø 220 mm
Velocità di rotazione pompa <i>Pump rotation speed</i>	47/58 giri min. <i>r.p.m.</i>	47/58 giri min. <i>r.p.m.</i>	47/58 giri min. <i>r.p.m.</i>	77 giri min. <i>r.p.m.</i>
Uscita di scarico pompa <i>Pump discharge outlet</i>	Ø 100/120	Ø 100/120	Ø 100/120	Ø 100/120
Peso <i>Weight</i>	Kg. 150	Kg. 195/210/220	Kg. 195/210/220	Kg. 195/210/220
Tramoggina <i>Hopper</i>	Fissa <i>Not reclinable</i>	Reclinabile <i>Reclinable</i>	Reclinabile <i>Reclinable</i>	Reclinabile <i>Reclinable</i>
Cono scarico <i>Discharge cone</i>	Imbullonato <i>Bolted</i>	Con cerniere <i>Hinged</i>	Con cerniere <i>Hinged</i>	Con cerniere <i>Hinged</i>

